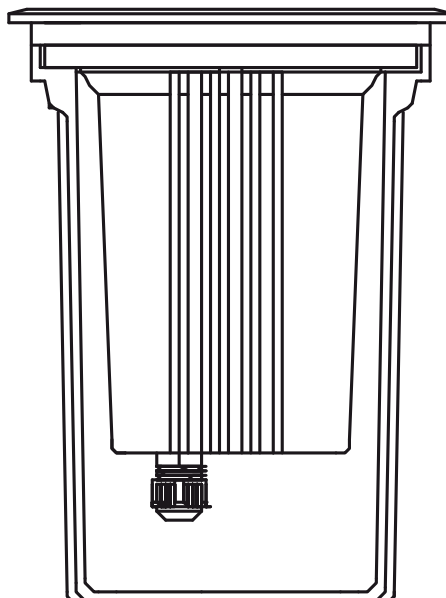




# NOTICE D'INSTALLATION DES ENCASTRÉS DE SOL ES67



# SOMMAIRE

1. INSTRUCTIONS DE SÉCURITÉ IMPORTANTES	1
1.1 MESURES DE SÉCURITÉ GÉNÉRALES	1
2. PRÉSENTATION	1
2.1 DESCRIPTION GÉNÉRALE	1
2.2 CARACTÉRISTIQUES COMMUNES	1
2.3 DÉTAILS	2
2.4 DIMENSIONS	2
3. INSTALLATION	2
4. ENTRETIEN	3

# 1. INSTRUCTIONS DE SÉCURITÉ IMPORTANTES



## ATTENTION !

AVANT D'INSTALLER ET D'UTILISER LES ENCASTRÉS, LISEZ IMPÉRATIVEMENT TOUTES LES INDICATIONS ET RECOMMANDATIONS CONTENUES DANS CETTE PRÉSENTE NOTICE.

## 1.1 MESURES DE SÉCURITÉ GÉNÉRALES

- ① AVANT D'INSTALLER LES ENCASTRÉS DE SOL ES, VÉRIFIER QU'ILS N'ONT PAS SUBI DE DOMMAGE LORS DU TRANSPORT. SI VOUS CONSTATEZ QU'ILS ONT ÉTÉ ENDOMMAGÉS, MÊME LÉGÈREMENT, PRENEZ CONTACT AVEC VOTRE REVENDEUR.
- ② TOUJOURS COUPER LE RÉSEAU 230VAC AVANT D'INSTALLER LES ENCASTRÉS.
- ③ AVANT D'INSTALLER LES ENCASTRÉS, VÉRIFIER LEUR BON FONCTIONNEMENT.
- ④ NE PAS PLACER LES ENCASTRÉS À PROXIMITÉ DE PRODUITS INFLAMMABLES (ESSENCE, HUILE, ALCOOL, GAZ, ACIDE, ETC...).
- ⑤ LORS DE L'INSTALLATION, NE METTRE LES ENCASTRÉS SOUS TENSION QU'APRÈS AVOIR EFFECTUÉ UNE VÉRIFICATION DU CÂBLAGE.

## 2. PRÉSENTATION

### 2.1 DESCRIPTION GÉNÉRALE

- ① LES ENCASTRÉS SONT ALIMENTÉS PAR UN DRIVER FONCTIONNANT EN TENSION 230VAC (UNE ALIMENTATION 24V OPTIONNELLE EXTERNE EST NÉCESSAIRE POUR LES MODÈLES RVB).
- ② LES ENCASTRÉS SONT COMPOSÉS D'UNE LED COB.
- ③ LA CHALEUR PRODUITE PAR LES LEDS EST DISSIPÉE PAR LE CORPS DU LUMINAIRE.

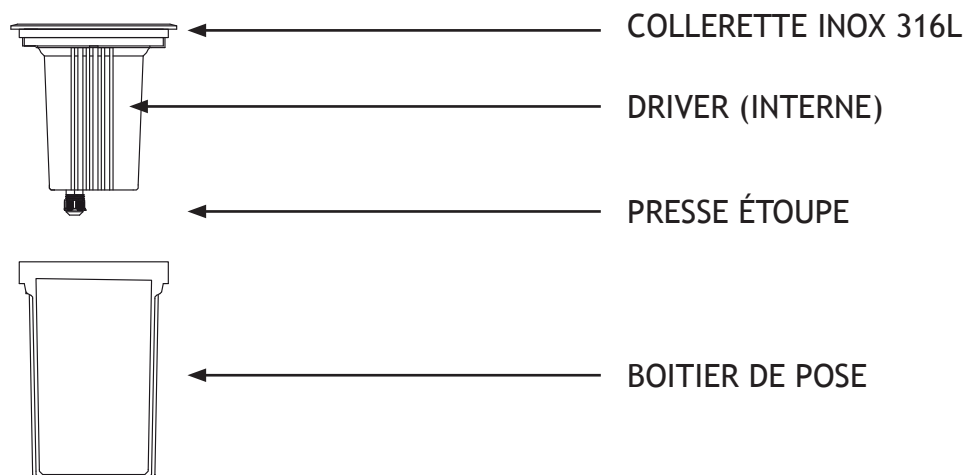
### 2.2 CARACTÉRISTIQUES COMMUNES

	MONO COULEUR	RVB
LED	LED COB	
MARQUE LED	CREE®	
TENSION D'ENTRÉE	180-265VAC @48-63Hz	24VDC
ANGLE DE DIFFUSION	12° À 45°	
COS PHI	> 0,90	
PROTECTION	IP67 IK10	
TEMPÉRATURE AMBIANTE	-10°C à 45°C	
HUMIDITÉ	20 - 90%	
MTBF (TA = 25 °C)	50.000 H, L80B20	

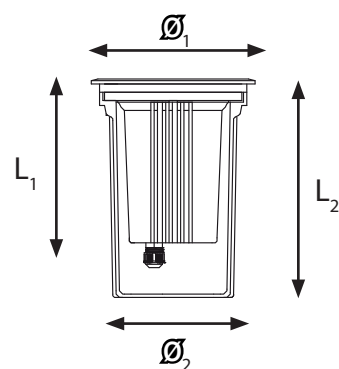
## 2.3 DÉTAILS

### DRIVER STANDARD

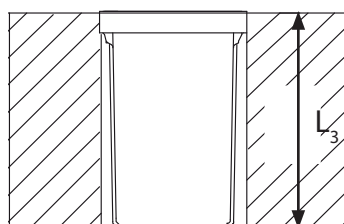
EN STANDARD LES ENCASTRÉS SONT ÉQUIPÉS DE DRIVERS NON DIMMABLE.



## 2.4 DIMENSIONS



MODÈLE :	7W	7W RVB	11W	15W	15W RVB	22W
$\varnothing_1$	130 mm	130 mm	130 mm	180 mm	160 mm	235 mm
$\varnothing_2$	118 mm	118 mm	118 mm	190 mm	143 mm	235 mm
$L_1$	130 mm	105 mm	130 mm	175 mm	115 mm	228 mm
$L_2$	170 mm	145 mm	170 mm	192 mm	155 mm	310 mm
$L_3$	171 mm	146 mm	171 mm	193 mm	156 mm	311 mm



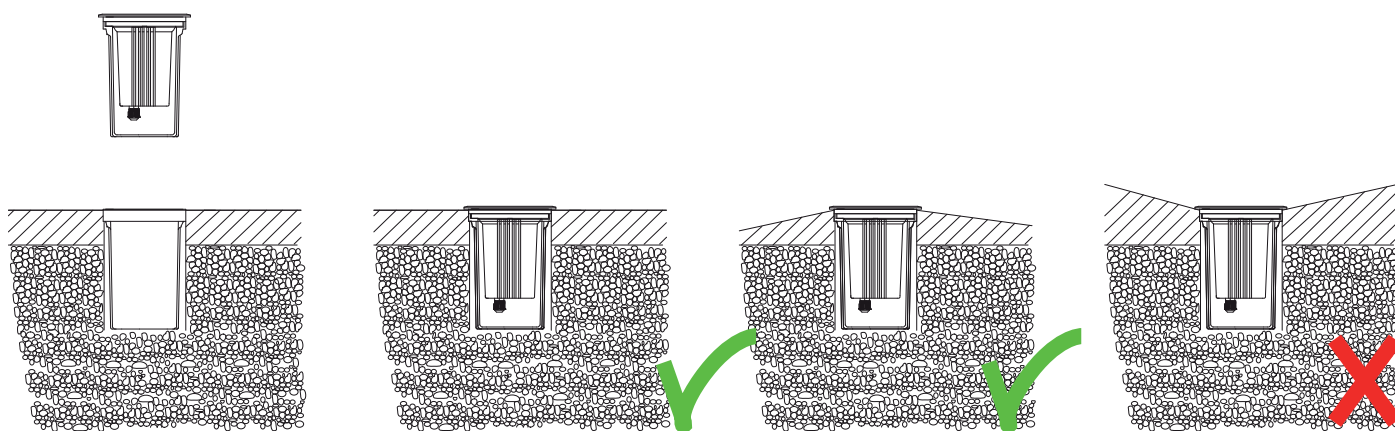
## 3. INSTALLATION

IL FAUT TOUJOURS INSTALLER LES ENCASTRÉS DE SOL SUR DES SURFACES PLANES VOIR SUR DES BOSSES MAIS NE JAMAIS LES INSTALLER DANS DES CREUX CAR L'ACCUMULATION D'EAU POURRAIT VENIR À BOUT DE L'ÉTANCHÉITÉ DU PRODUIT.

ENTOUREZ LA BOÎTE D'ENCASTREMENT AVEC DU MATÉRIEL DE FIXATION SUFFISAMMENT ROBUSTE DE MANIÈRE À ÉVITER QU'IL NE SE PENCHE OU NE S'EFFONDRE.

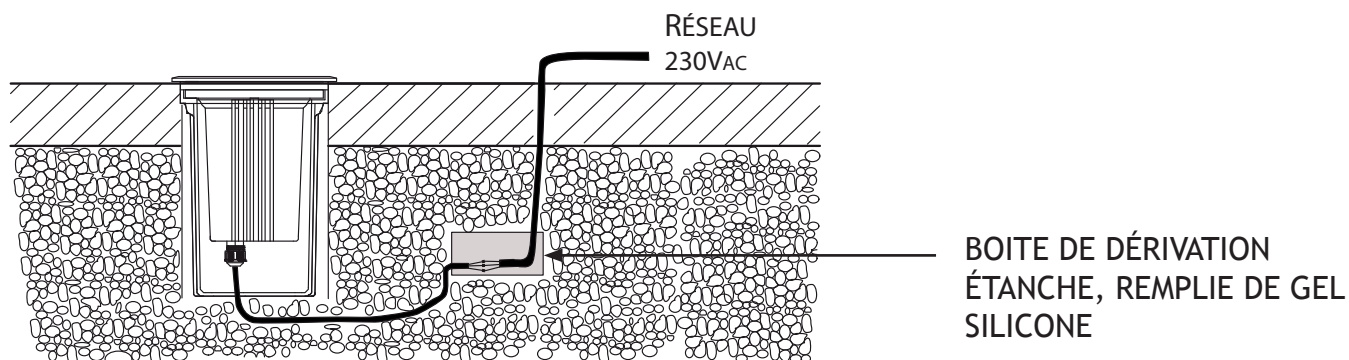
## DRAINAGE :

IL FAUDRA PRÉVOIR, UN SYSTÈME DE DRAINAGE, GRAVIER, SABLE DE 30 CM EN DESSOUS DE L'APPAREIL. UN BON DRAINAGE DOIT PERMETTRE L'ABSORPTION DE 5 LITRES D'EAU EN 8 MINUTES.



## RACCORDEMENT ÉLECTRIQUE :

POUR ÉTABLIR LA CONNEXION ÉLECTRIQUE DES LUMINAIRES ENCASTRÉS DANS LE SOL, UTILISER DES CÂBLES INDUSTRIELS SOUPLES COMME LE H07RN-F OU H05RN-F AVEC UNE ISOLATION EN CAOUTCHOUC. FAIRE LE RACCORDEMENT DANS UN BOITE DE DÉRIVATION ÉTANCHE, ET INJECTER ENSUITE UN GEL EN SILICONE POUR ÉVITER TOUT RISQUE DE PÉNÉTRATION PAR LA GAINE.



## CONDENSATION :

AFIN DE MINIMISER LA CONDENSATION À L'INTÉRIEUR DU DISPOSITIF, IL DOIT FONCTIONNER PENDANT ENVIRON 1 HEURE SANS LE VERRE DE PROTECTION. APRÈS CELA ON DOIT METTRE LE VERRE EN PLACE, ET SERRER LES VIS POUR FERMER L'APPAREIL. LORSQUE VOUS ÉTEINDREZ L'APPAREIL, CELUI CI VA REFROIDIR, CRÉER UN VIDE D'AIR ET SE METTRE SOUS PRESSION.

## 4. ENTRETIEN

NOUS VOUS CONSEILLONS DE NETTOYER RÉGULIÈREMENT L'EXTÉRIEUR DU LUMINAIRE AFIN D'ÉVITER L'ACCUMULATION DE SALETÉ ET DE FACILITER LA DISSIPATION DE LA CHALEUR.