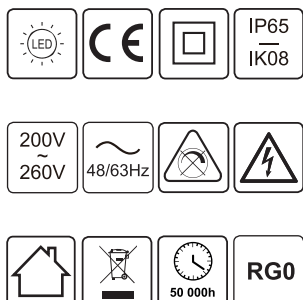


NOTE DE SÉCURITÉ



- Lisez attentivement les instructions avant installation et utilisation.
- Le nombre maximum de luminaires connectables les uns aux autres dépend de la puissance sélectionnée.
- Ce luminaire est réglable en puissance, et certains modèles réglables en température de couleur. Vérifier les réglages avant mise sous tension 230 V.
- Ce produit répond à toutes les exigences essentielles de chacune des directives qui lui sont applicables.
- Il convient que le luminaire soit positionné de telle manière qu'un regard prolongé à une distance inférieure à 0,20 m ne soit pas possible.
- Luminaire conçu pour une installation directe sur des surfaces normalement inflammables.
- Ne pas débrancher le câble d'alimentation quand l'alimentation est sous tension.
- Si une anomalie se produit, couper l'alimentation immédiatement et contacter le revendeur.
- Ne pas mettre de revêtement tel que la peinture sur le luminaire. 220-230VAC pour le faire fonctionner.
- Attention, risque de choc électrique à l'ouverture du produit. Luminaire doit être détruit.
- Avant toute action de montage, coupez l'alimentation électriquement
- Le montage et l'entretien sont réservés à des personnes qualifiées
- Conservez cette notice tant que vous utilisez l'appareil.

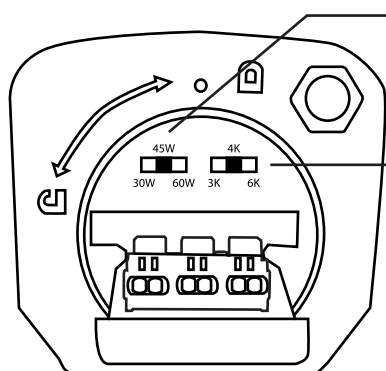
RÉFÉRENCES

Type	Puissance	Teinte	Détecteur	Cascadable	Réglage Usine	Code
1200mm	20/30/40W	4000K	Non	Oui	30W	044331
1200mm	20/30/40W	{ 3000K ; 4000K ; 6000K}	Non	Oui	30W/4000K	044348
1200mm	20/30/40W	{ 3000K ; 4000K ; 6000K}	Oui	Oui	30W/4000K	046090
1500mm	30/45/60W	4000K	Non	Oui	45W	044355
1500mm	30/45/60W	{ 3000K ; 4000K ; 6000K}	Non	Oui	45W/4000K	044362
1500mm	30/45/60W	{ 3000K ; 4000K ; 6000K}	Oui	Oui	45W/4000K	046106
Type	Description					Code
Accessoire	KIT Rapide de 2 crochets Sécurisés, montés sur clip de fixation (Relamping)					046113
Accessoire	KIT Rapide de Suspension 2 crochets + 2 câbles de 2m Réglable montés sur clip					044393

CARACTÉRISTIQUES PRINCIPALES

Code	Puissance	Teintes disponibles	Rendement	Tension	Intensité	IP/IK	IRC	Dimensions
044331	20/30/40W	4000°K	>150Lm/W	200-260Vac	0,2A	IP65/IK08	> 80	1235 x 73 x 68mm
044348	20/30/40W	{ 3000K ; 4000K ; 6000K}	>150Lm/W	200-260Vac	0,2A	IP65/IK08	> 80	1235 x 73 x 68mm
046090	20/30/40W	{ 3000K ; 4000K ; 6000K}	>150Lm/W	200-260Vac	0,2A	IP65/IK08	> 80	1235 x 73 x 68mm
044355	30/45/60W	4000°K	>150Lm/W	200-260Vac	0,3A	IP65/IK08	> 80	1535 x 73 x 68mm
044362	30/45/60W	{ 3000K ; 4000K ; 6000K}	>150Lm/W	200-260Vac	0,3A	IP65/IK08	> 80	1535 x 73 x 68mm
046106	30/45/60W	{ 3000K ; 4000K ; 6000K}	>150Lm/W	200-260Vac	0,3A	IP65/IK08	> 80	1535 x 73 x 68mm

RÉGLAGES

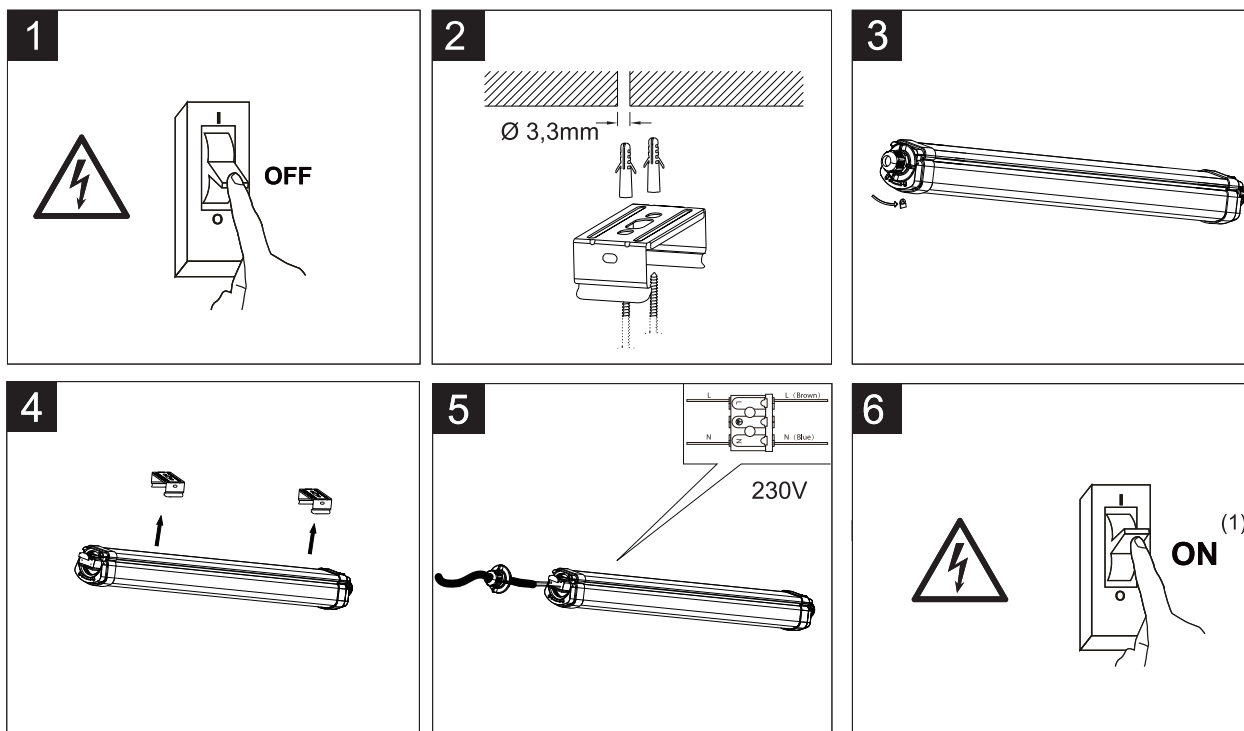


Réglage de la puissance
Pour les modèles 1200mm : 20/30/40W
Pour les modèles 1500mm : 30/45/60W

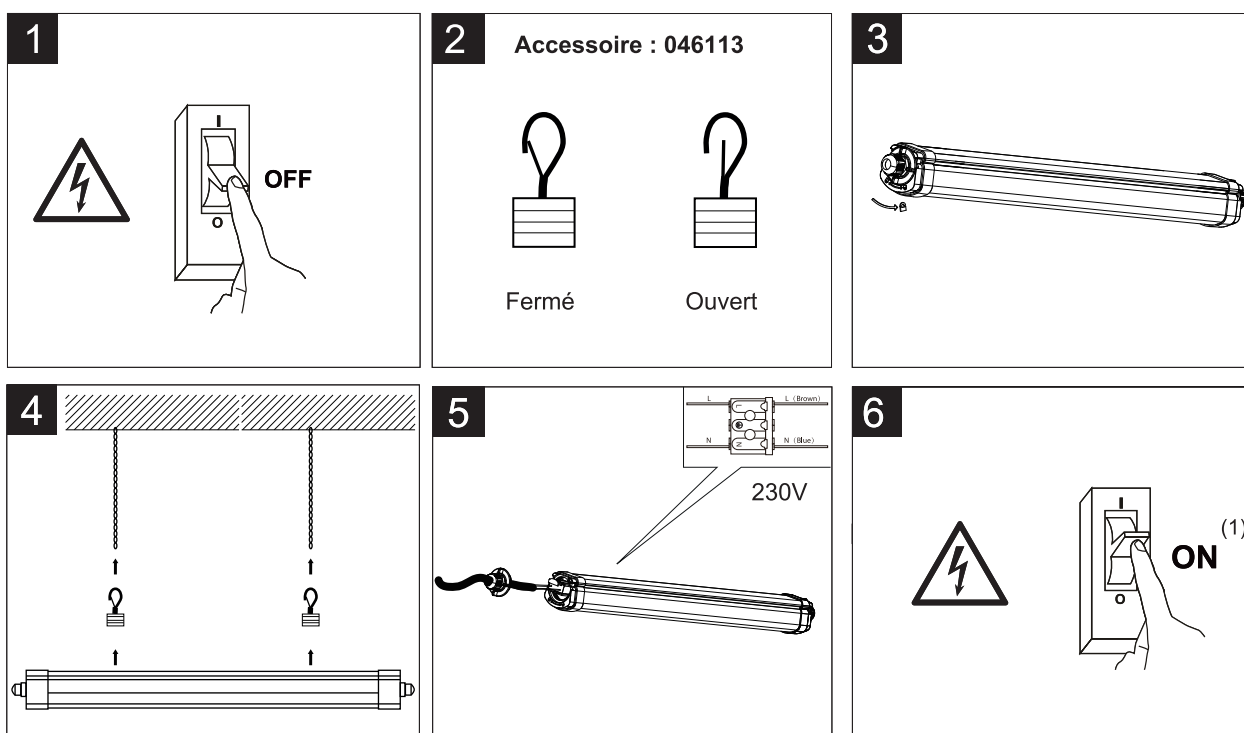
Réglage de la teinte de la lumière
3CTT : { 3000K ; 4000K ; 6000K}
(Uniquement pour les modèles proposant ce réglage)

INSTALLATION

Installation en saillie

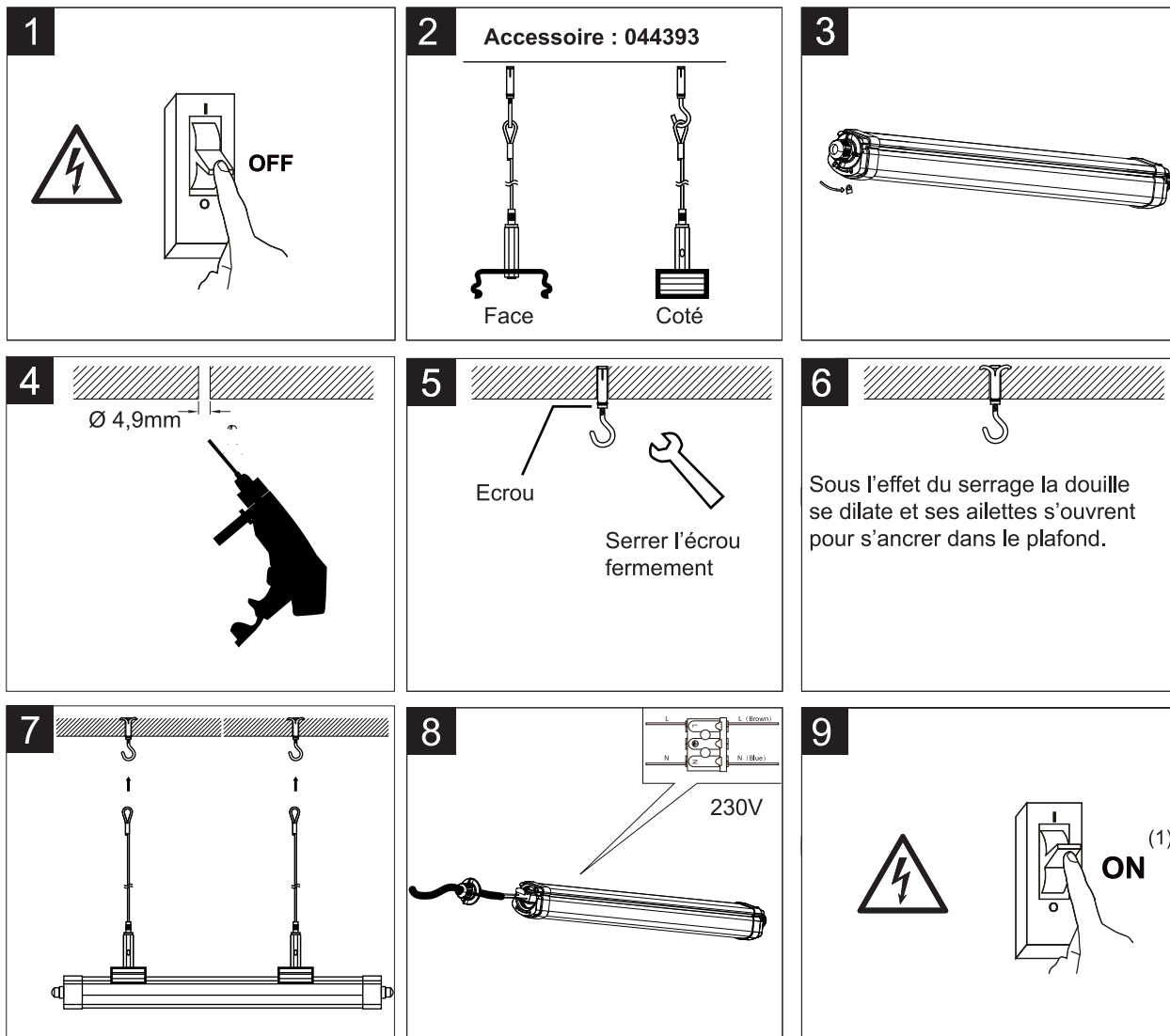


Installation en suspension en cas de relamping sur chaine (chaîne de suspension existante) (Code de l'accessoire en option nécessaire : 046113)



(1) Attention : Le nombre maximum de luminaires connectables les uns aux autres dépend de la puissance sélectionnée. En cas de mise en cascade, se rapporter au tableau de mise en cascade à l'arrière du luminaire). Vérifier les réglages avant mise sous tension 230V.

Installation en suspension avec le kit complet (Crochet + câble de suspension) (Code de l'accessoire : 044393)



(1) Attention : Le nombre maximum de luminaires connectables les uns aux autres dépend de la puissance sélectionnée. En cas de mise en cascade, se rapporter au tableau de mise en cascade à l'arrière du luminaire). Vérifier les réglages avant mise sous tension 230V.

TABLEAU DE MISE EN CASCADE

Les luminaires étanches LED de cette gamme peuvent être raccordés en cascade afin de simplifier l'installation électrique. Toutefois, pour garantir la sécurité du réseau et assurer le bon fonctionnement des produits, il est impératif de respecter les limites de mise en cascade indiquées dans le tableau ci-dessous.

- Le nombre maximal de luminaires raccordés dépend du réglage de puissance sélectionné.
- Tout dépassement de ces limites peut entraîner une surchauffe des câbles, une surcharge du circuit ou une défaillance prématurée des luminaires.
- L'installation doit être réalisée conformément aux normes électriques en vigueur et par un professionnel qualifié.
- Le non-respect de ces recommandations engage la seule responsabilité de l'installateur.

Type	1200mm			1500mm		
Réglage sélectionné sur l'étanche	20W	30W	40W	30W	45W	60W
Nombre d'étanche maximum en cascade	30	24	18	24	18	12